

高精度 Digimatic 千分尺

世界首创的 $0.1\mu\text{m}$ 千分尺

(基于2011年6月三丰公司的有效数据)

0.0001 分辨率 mm



• 该千分尺为手持便携测量工具，能达到 $0.1\mu\text{m}$ 分辨率的测量，是进行高精度测量的理想选择。

• 高精度 Digimatic 千分尺利用三丰公司创新的 $0.1\mu\text{m}$ 分辨率 ABS (absolute) 旋转传感器 *1 以及高精度螺纹加工技术将仪器误差减小到 $\pm 0.5\mu\text{m}$ ，简单操作便能达到更高的精度。

*1. 在日本、美国、欧盟、中国申请专利中。

• 高度刚性构架以及高性能恒力机构 *2 使测量更稳定，而点击声可确保测量正常进行。

*2. 在日本、美国、欧盟、中国申请专利中。

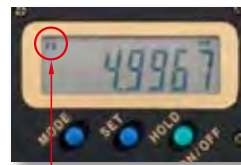
• 防热罩(可去掉)可使机身热传递最小化，当手动测量时减少由于框架热膨胀引起的误差。

• ABS (absolute) 传感器 *3 排除了每次开机都要进行原点设置的麻烦，可以直接开始测量。高精度 Digimatic 千分尺也没有超速误差，同时提供高度可靠性。

*3. 在日本、美国、欧盟、中国申请专利中。

• 高精度 Digimatic 千分尺具有灵活测量的特点，包括可切换分辨率 ($0.0001\text{mm}/0.0005\text{mm}$)，功能锁定及预设置功能。

ABSOLUTE
Absolute System Patented by MITUTOYO



功能锁定

性能参数

	公制型	英制 / 公制型
货号	293-100	293-130
测量范围	0 - 25mm	0 - 1"
分辨率	0.0001mm/0.0005mm (可切换)	.000005"/0.00002" 0.0001mm/0.0005mm (可切换)
仪器误差 (20°C)*4	$\pm 0.5\mu\text{m}$	$\pm .00002"$
测量表面	$\varnothing 3.2\text{mm}$	
测力	7 - 9N	
测量系统	电磁感应式 ABS 旋转传感器	
重量	400g (带有防热罩 440g)	
电源供应	锂电池 (CR2032) x 1	
电池寿命	正常情况下使用约 2 年	

*4. 包括 ± 1 计数的量化误差。

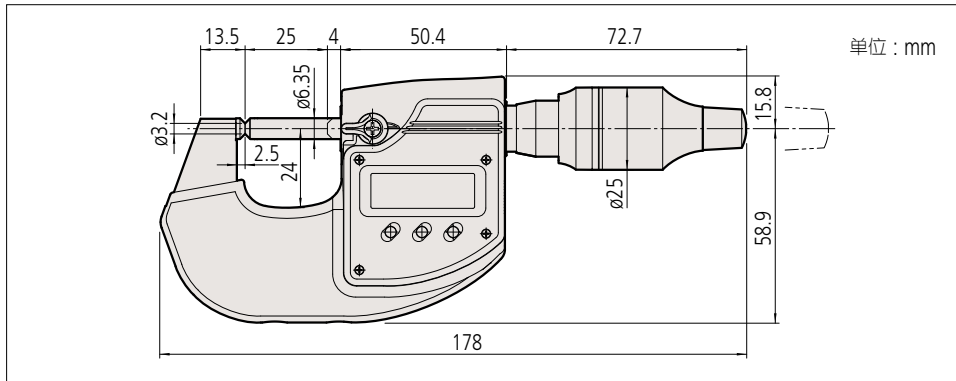
Mitutoyo

高精度 Digimatic 千分尺



293-100

尺寸



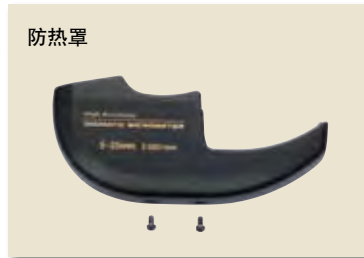
标准附件

防热罩 (No.04AAB969A: 293-100
No.04AAB969B: 293-130) x 1
锂电池 (CR2032: 用于监视器) x 1
扳手 (No.200877) x 1

螺丝刀 (No.04AAB985) x 1
镜头纸 (用于监视器)
检验证书



与防热罩连接*5



*5. 在日本、美国、欧盟、中国申请专利中。

功能

预设: (ABS 测量系统) 为了方便测量可以将测量原点预设成显示范围内的任何值。
调零预设: (INC 测量系统) 测量轴在任何位置显示都可以归零, 使比较测量变得简单。回归绝对测量模式也可简单完成。
保留: 当撤回心轴或移动千分尺时, 显示值可以保留, 方便操作者读取显示值。消除保留以后, 仪器返回到之前的测量模式 (绝对值或增量)。
分辨率切换: 显示的分辨率可以切换。如果不需要 0.1 μ m 的测量, 可以将分辨率切换为 0.5 μ m。
功能锁定: 预设或零点设置等功能都可以锁定, 避免不小心改变原点位置。

开/关: 测量完成后可以关闭电源。电源关闭后仍能保留原点或最后一次零点设置的位置。
自动关闭电源: 即使电源打开, 如果千分尺在 20 分钟之内没有使用, 电源会自动关闭。
测量数据输出: 测量数据可以输出, 简单地编入一个统计过程控制或测量系统。
错误警报: 一旦出现显示溢出或计算错误, 会显示出错信息且测量停止。测量无法继续进行除非错误被纠正。
如果电池电压降到某一点, 在测量无法进行之前电池指示器就会启动, 警告使用者需要更换电池。

本公司产品分类按照日本《外汇及对外贸易管理法》被列为管制产品类。如将本公司产品用于出口, 或携带出境, 则需要日本政府的出口许可。购买商品出口后, 即使该产品不属于上述法令的管制对象 (而属于《全面监管制度》管制品), 该产品的售后服务将会受到影响。如有任何问题, 请致电当地三丰销售办公室。

- 三坐标测量机
- 视像测量系统
- 形状测量系统
- 光学仪器
- 传感器系统
- 试验设备和地震仪
- 数显标尺和DRO系统
- 小量具和数据管理系统

注释:

全部产品介绍, 特别是本手册中有关图表、图形、尺寸、性能数据以及其它技术数据均为近似值。在此基础上, 我们保留对设计、技术数据、尺寸和重量进行变更的权力。截止至本手册印刷, 上述标准、相似的技术规则、产品规格、说明和图表均正确有效。仅经三丰公司确认的提议具有权威性。规格如有变更, 恕不另行通知。

Mitutoyo